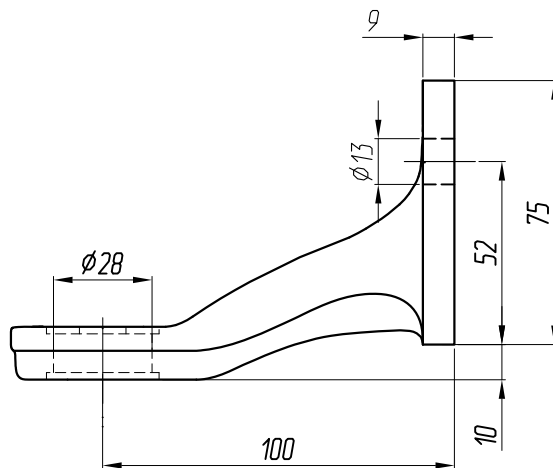
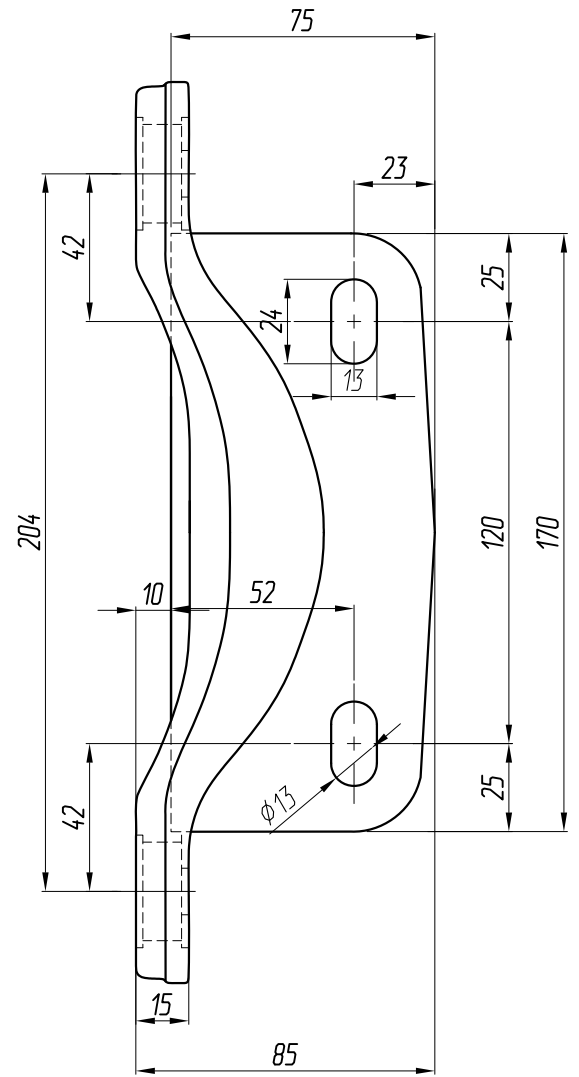
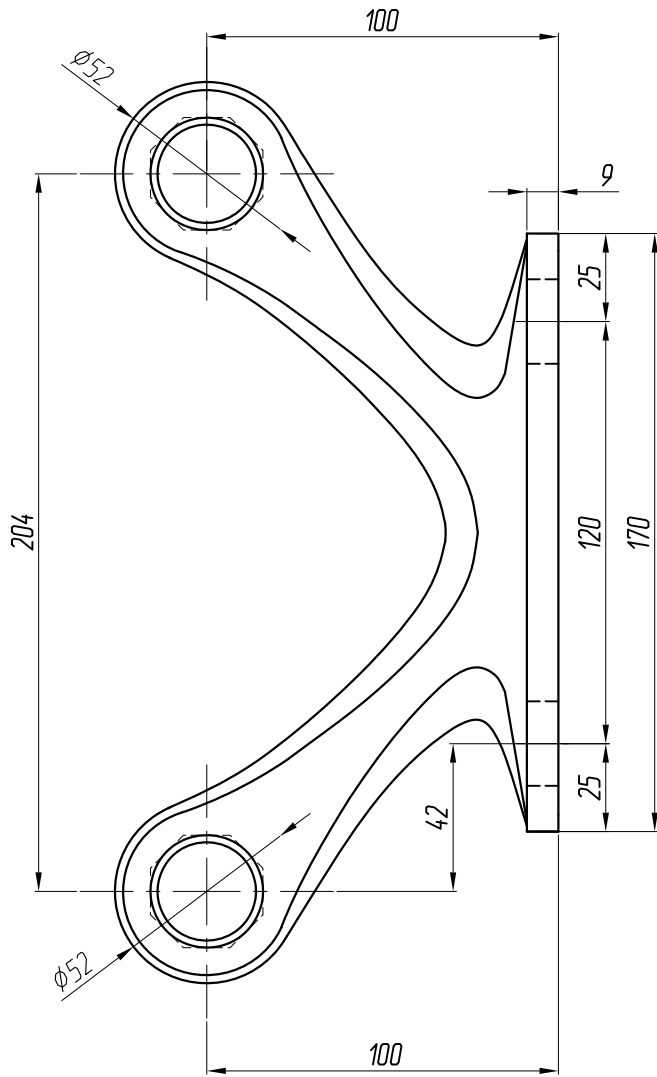


ARP-100-2dt



марка стали AISI 316  
вес 2,3кг