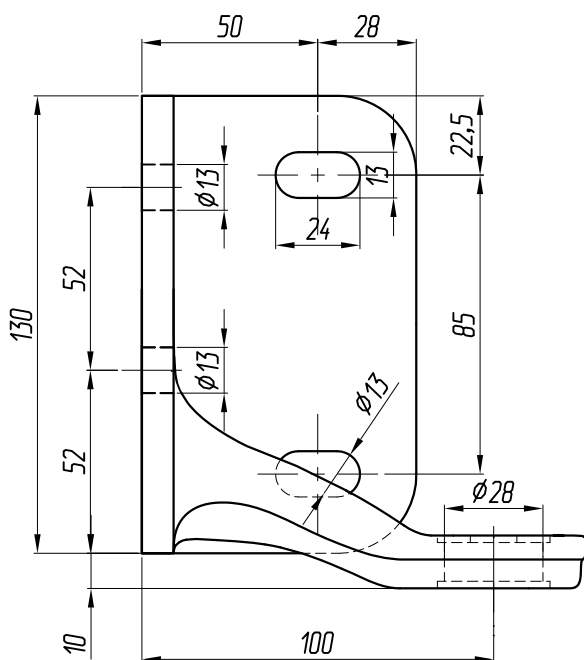
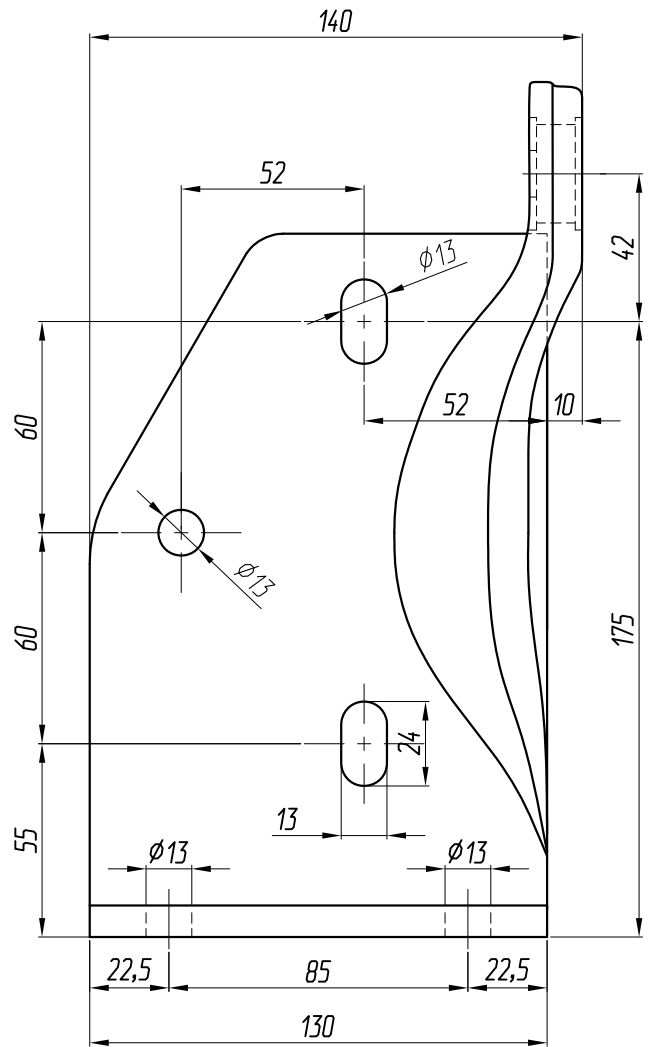
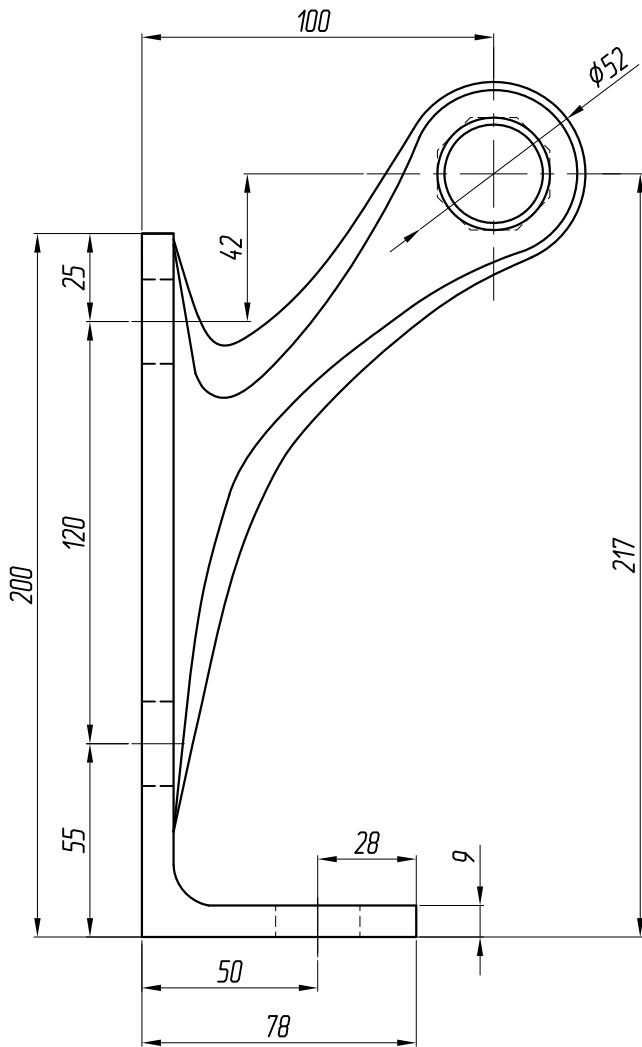


# ARP-100-1dt-90-PR



марка стали AISI 316  
вес 3,0кг