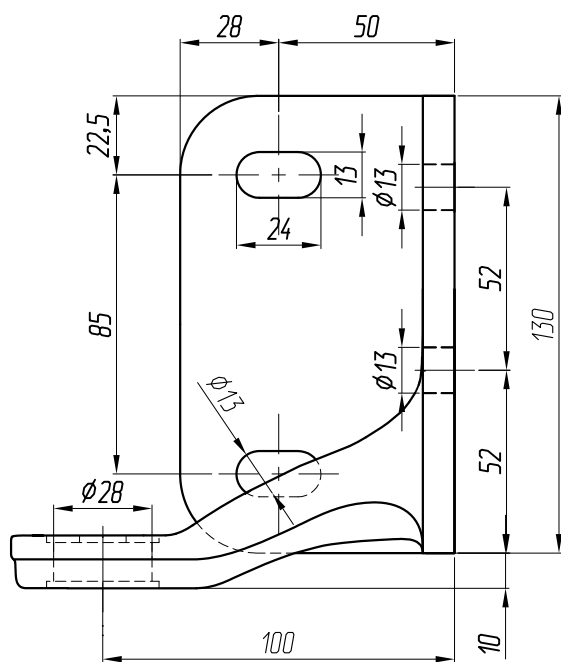
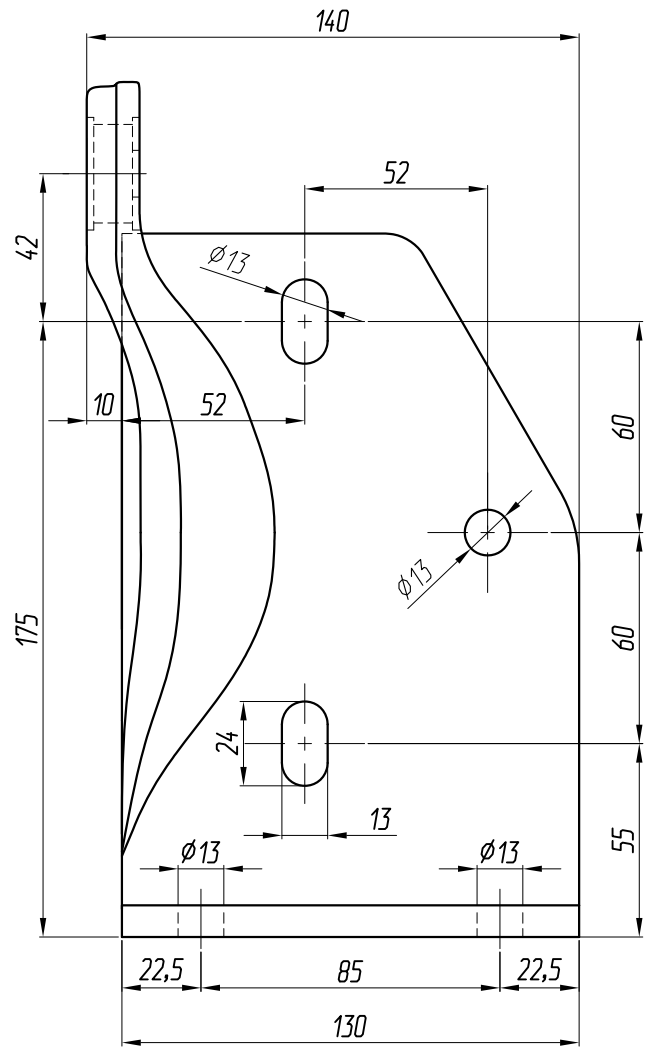
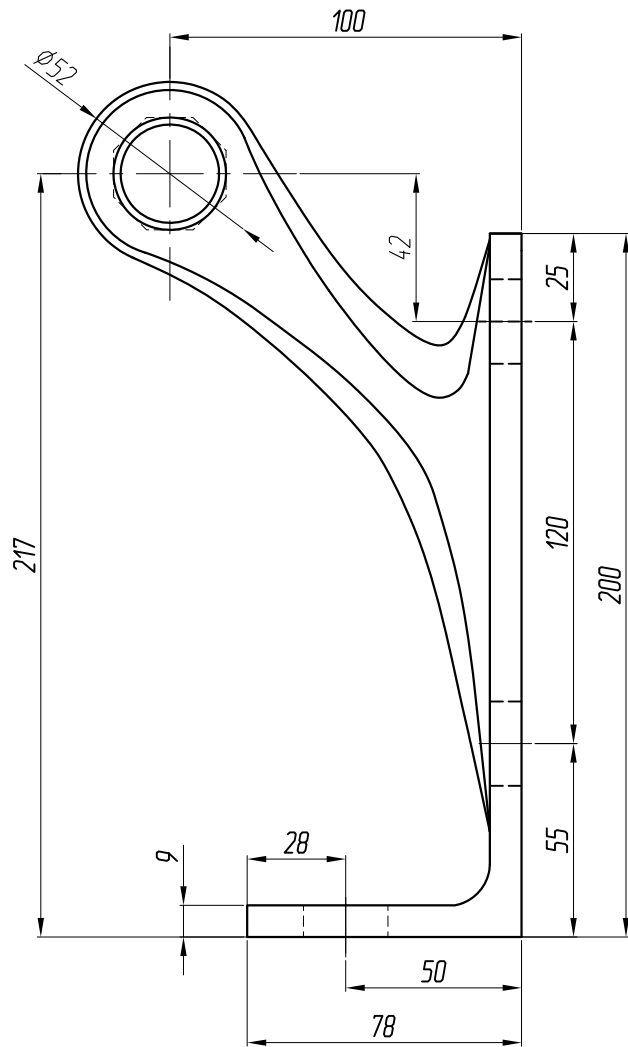


ARP-100-1dt-90-PL



марка стали AISI 316
вес 3,0кг