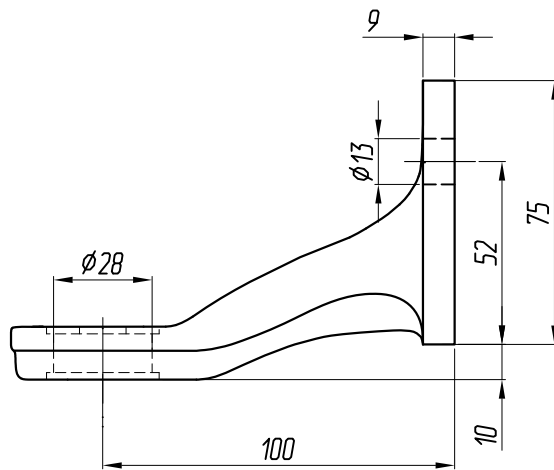
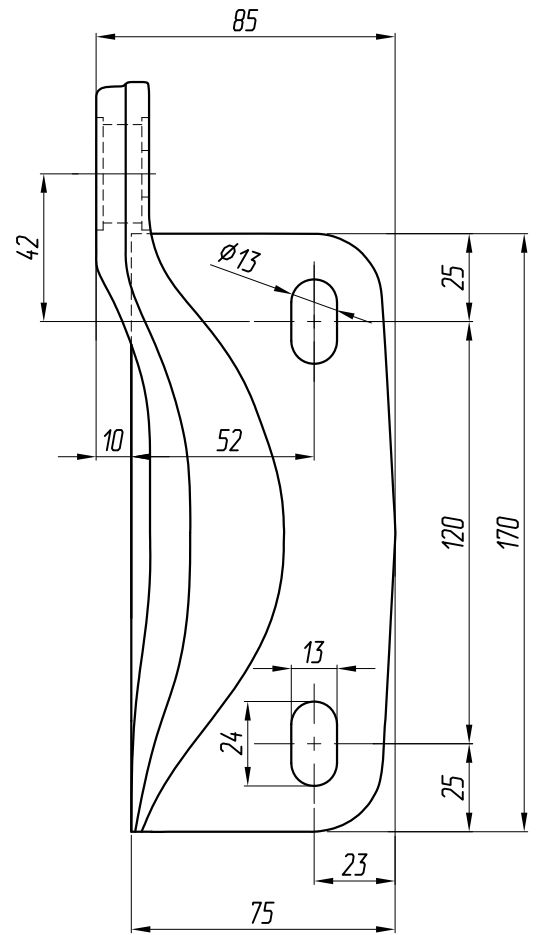
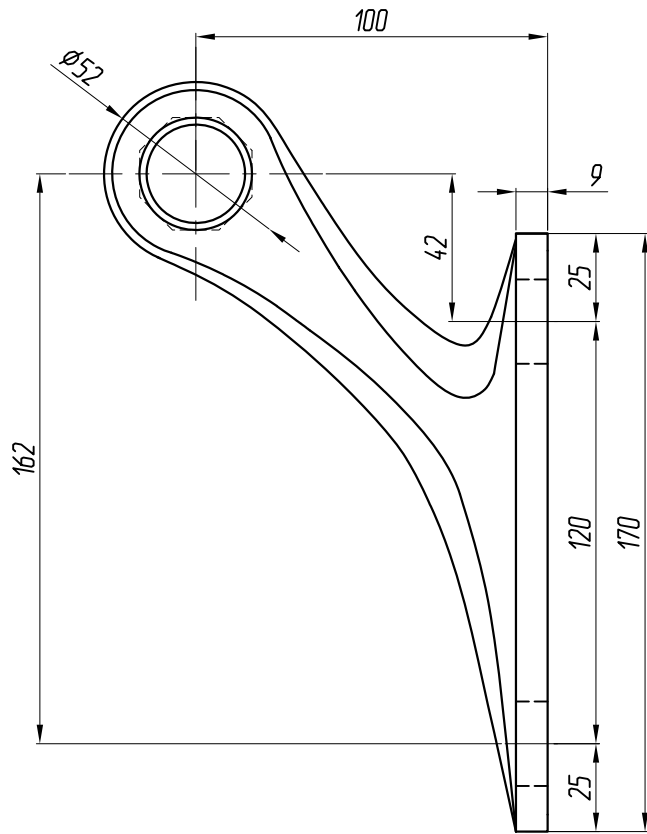


ARP-100-1dt-90-L



марка стали AISI 316
вес 1,65кг