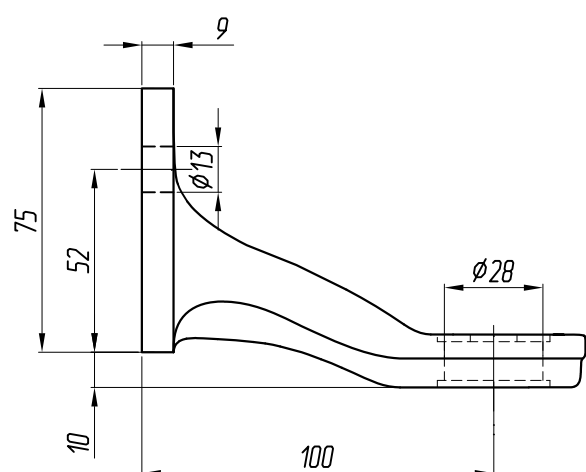
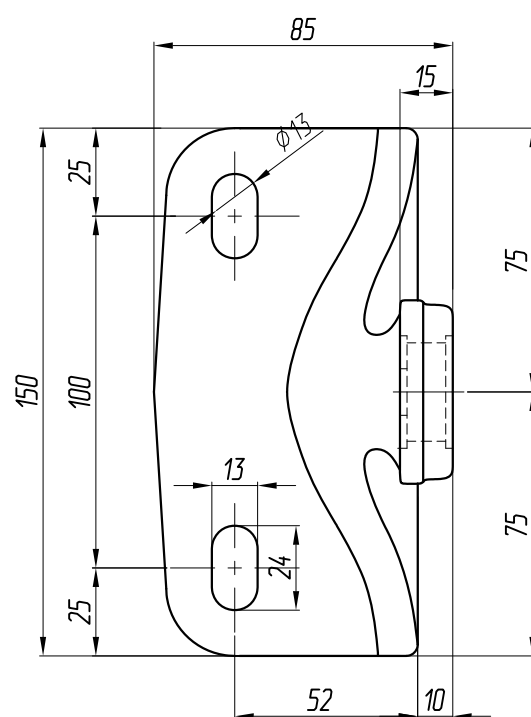
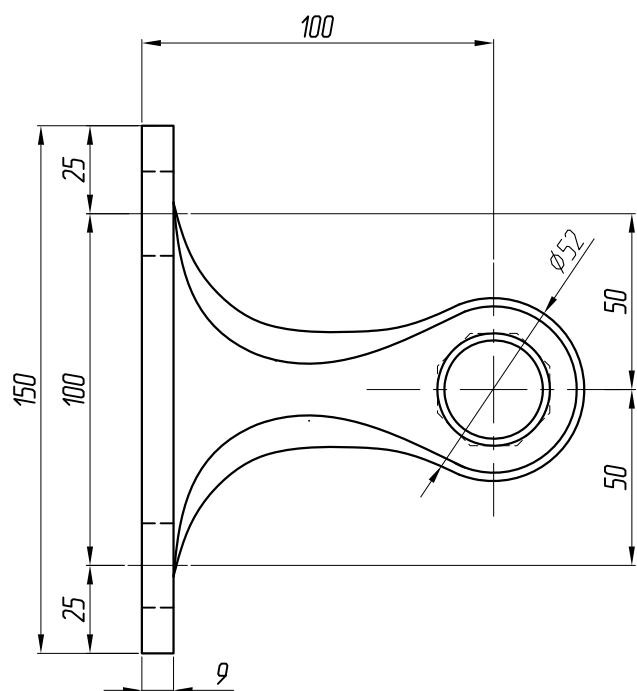


ARP-100-1dt-180



марка стали AISI 316
вес 1,3кг