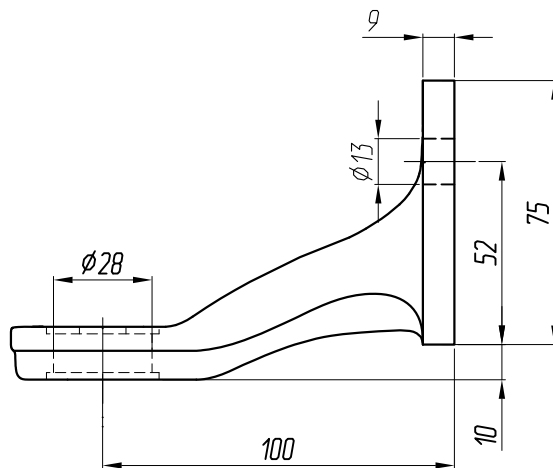
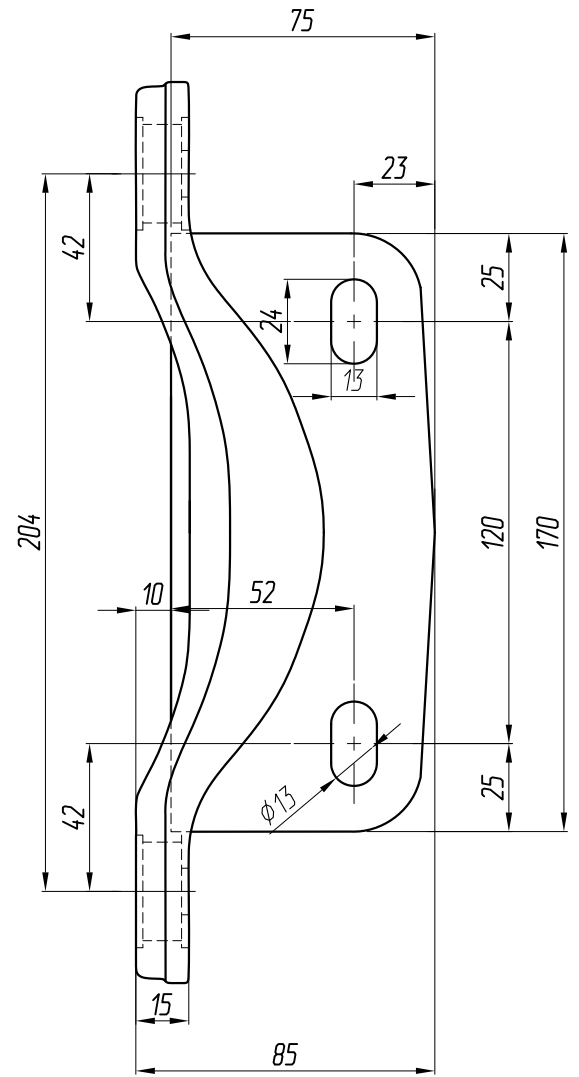
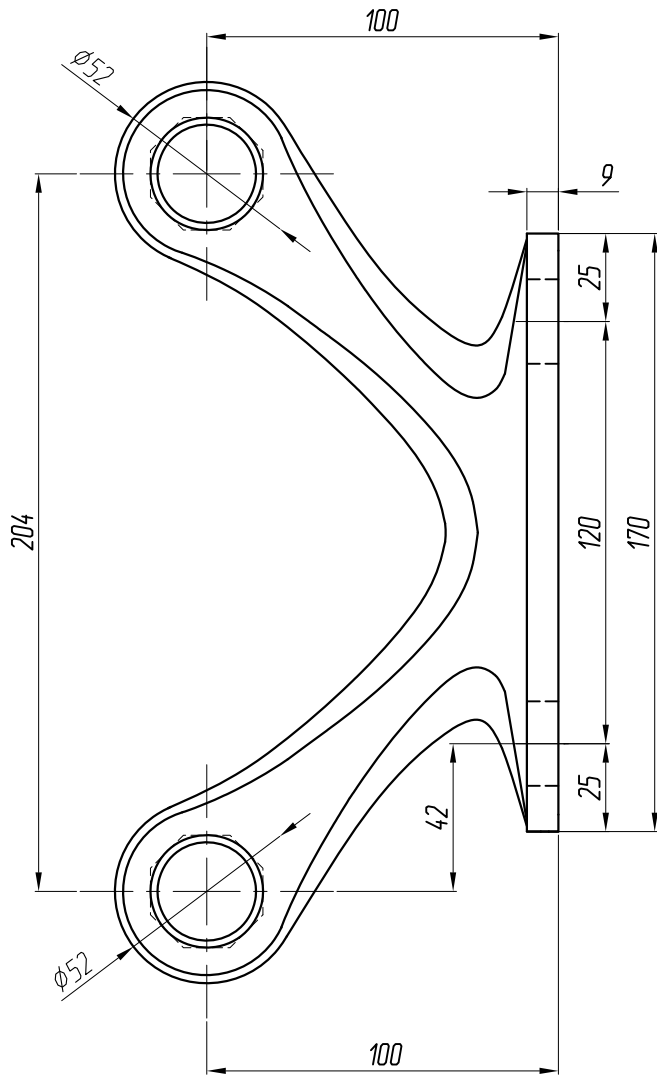
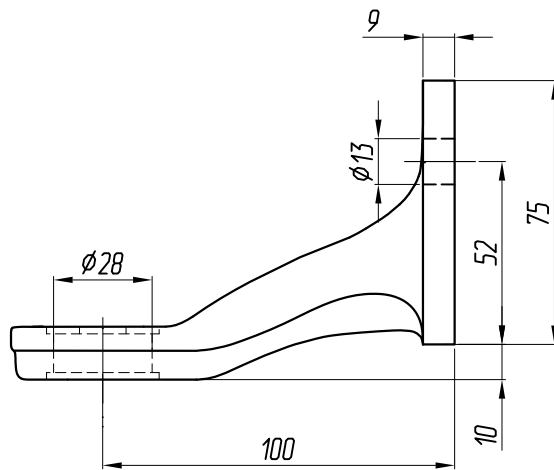
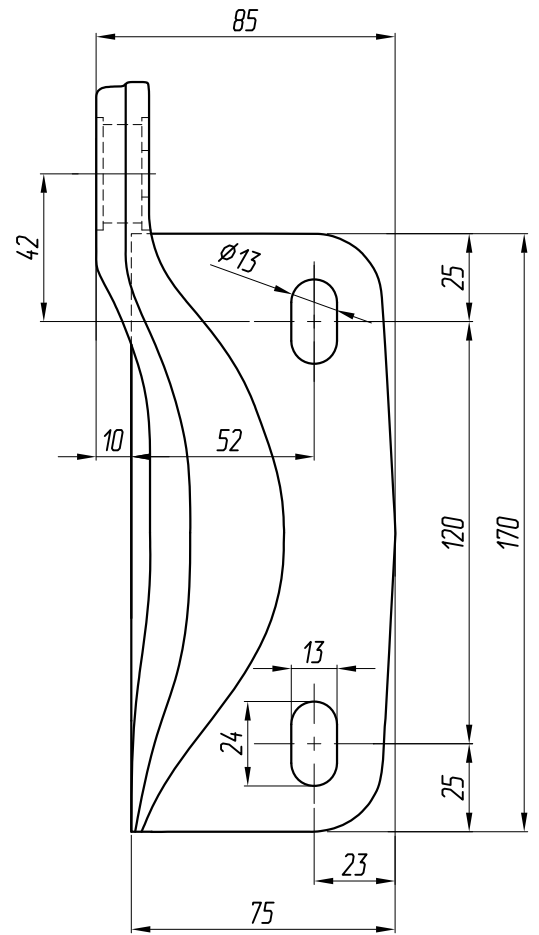
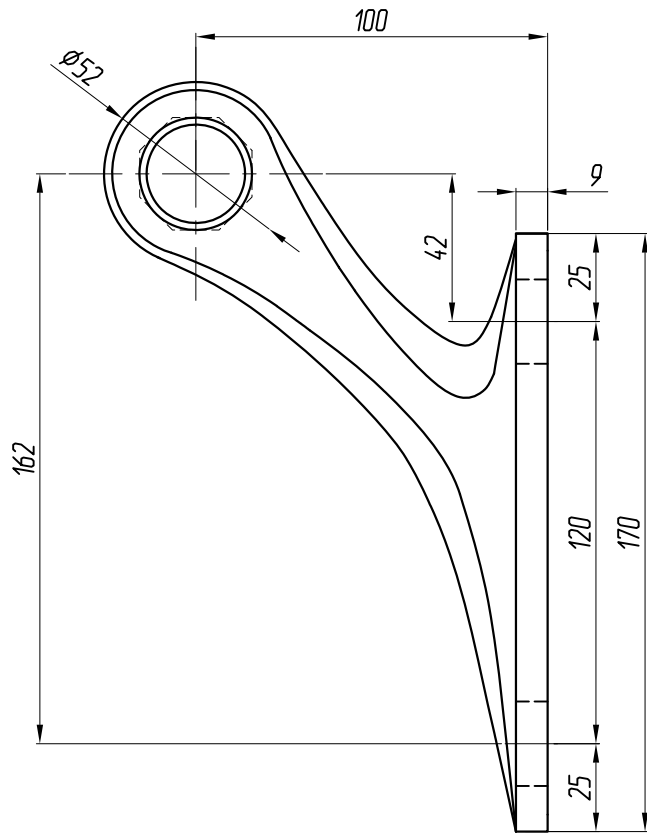


ARP-100-2dt



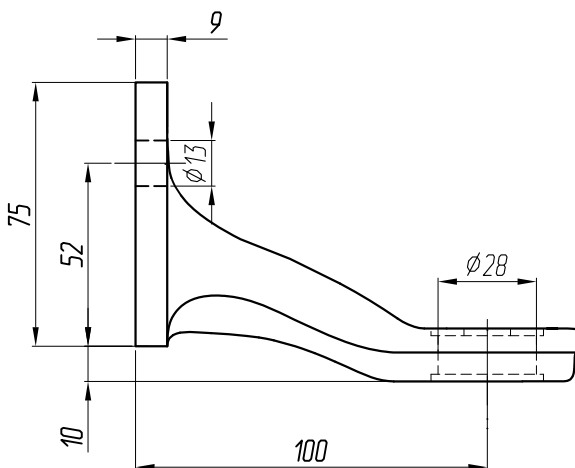
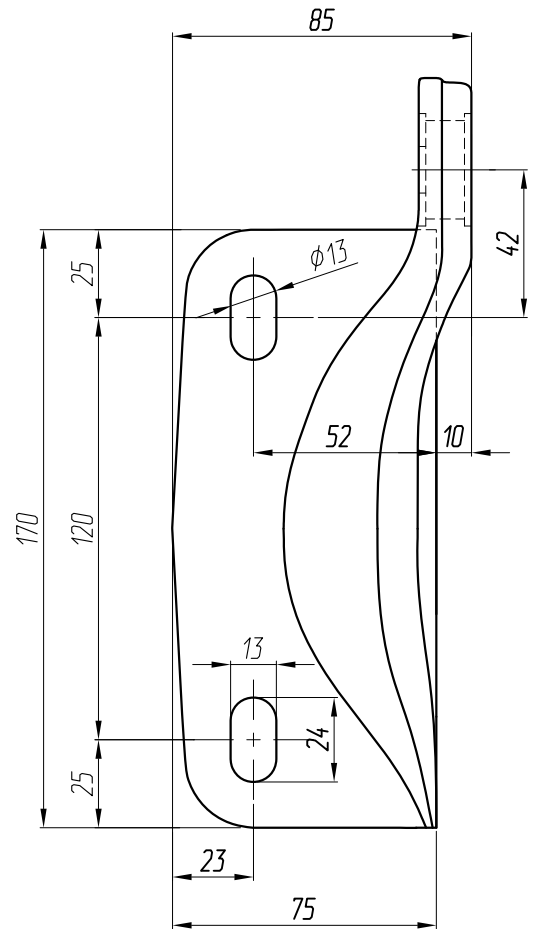
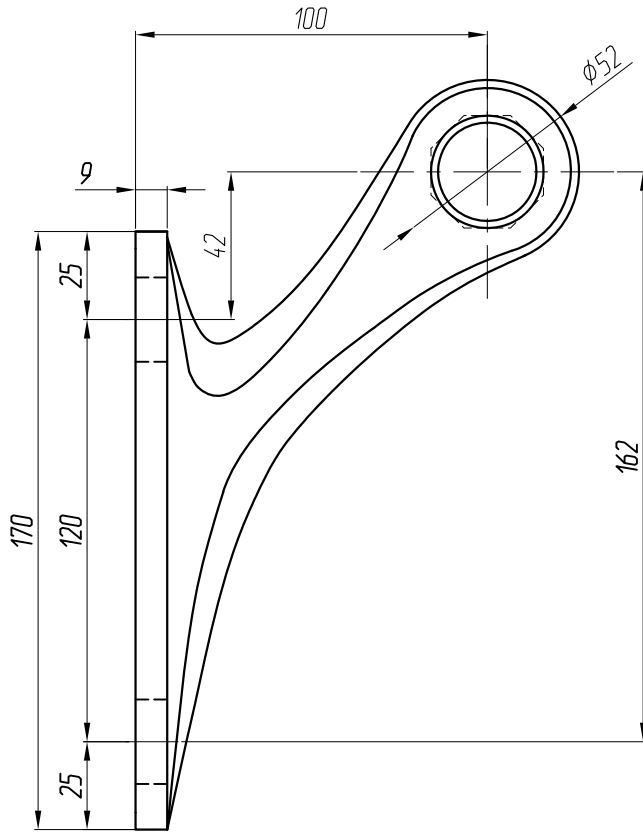
марка стали AISI 316
вес 2,3кг

ARP-100-1dt-90-L



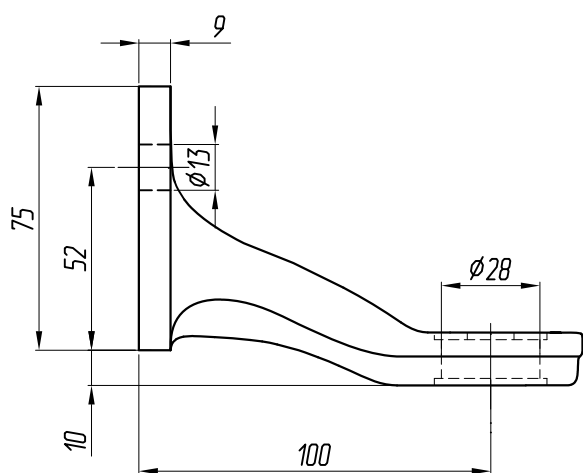
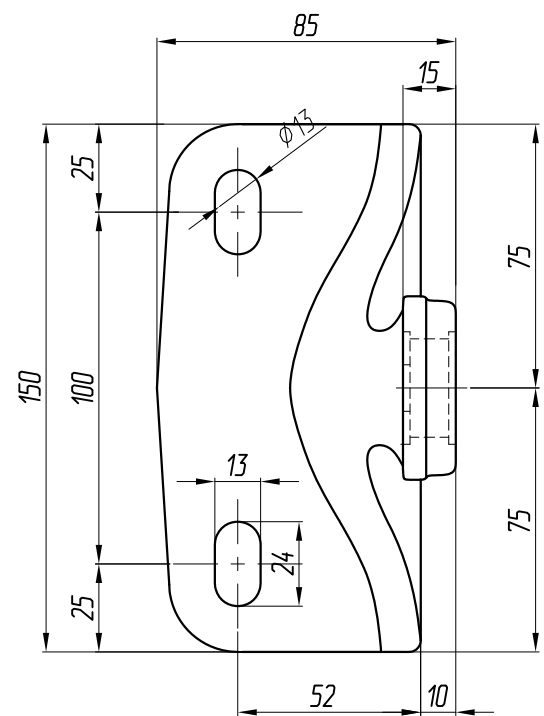
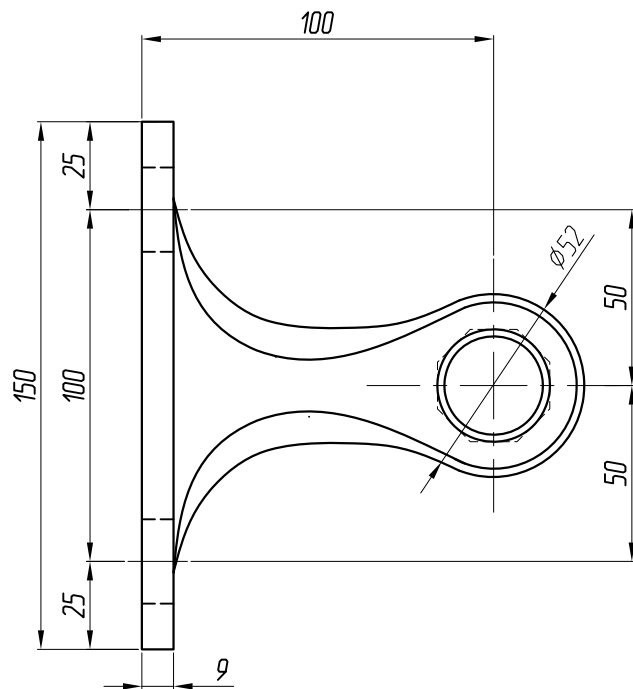
марка стали AISI 316
вес 1,65кг

ARP-100-1dt-90-R



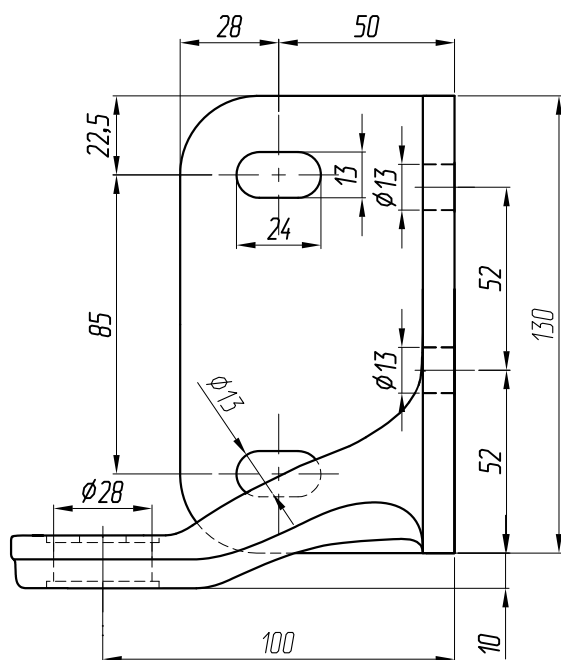
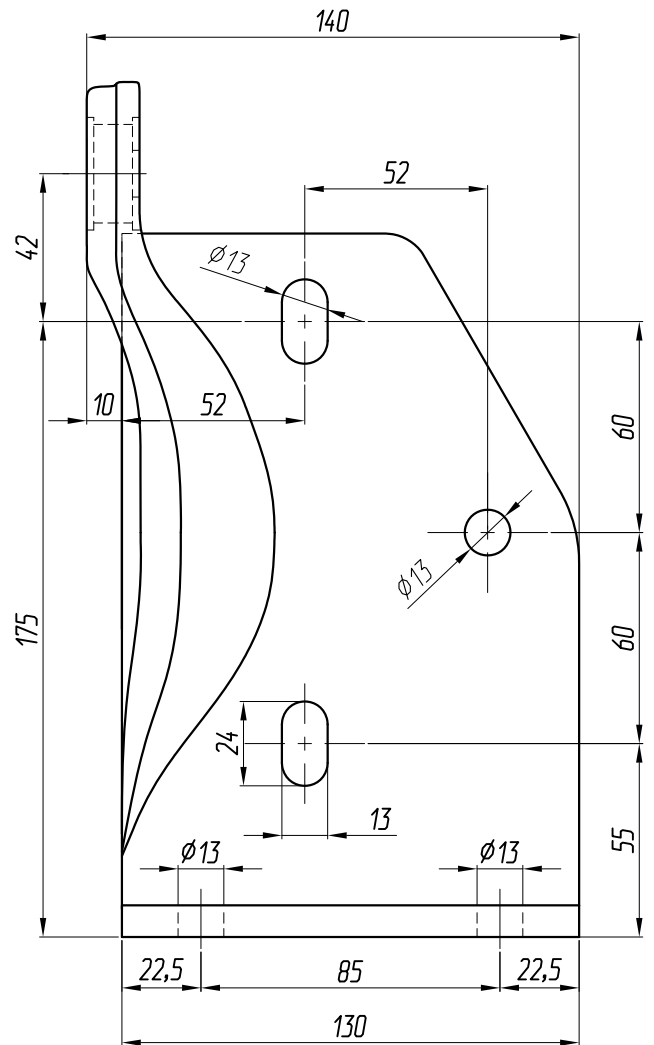
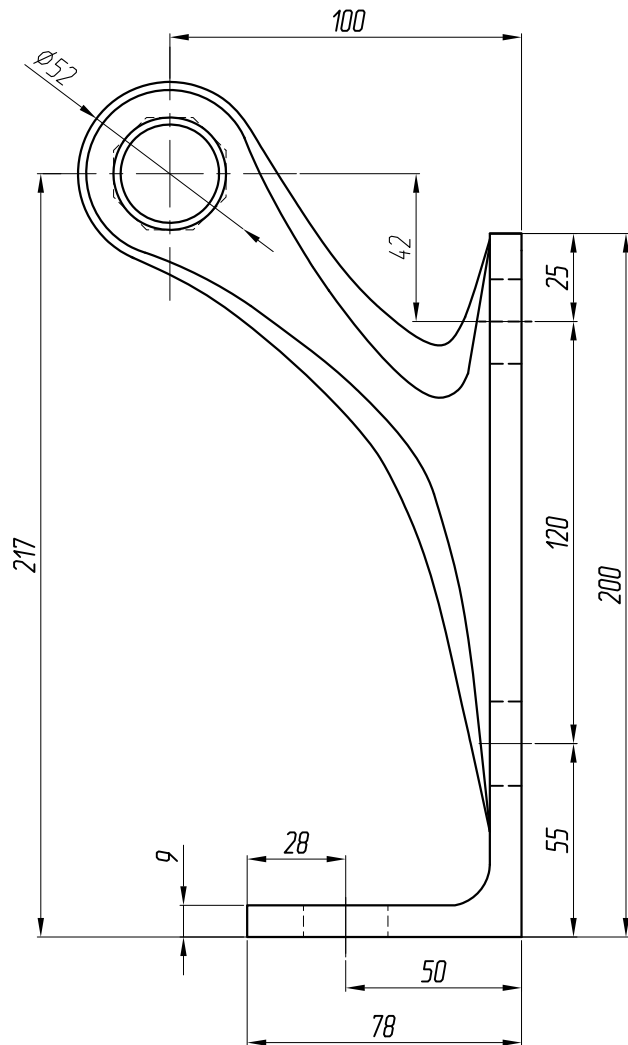
марка стали AISI 316
вес 1,65кг

ARP-100-1dt-180



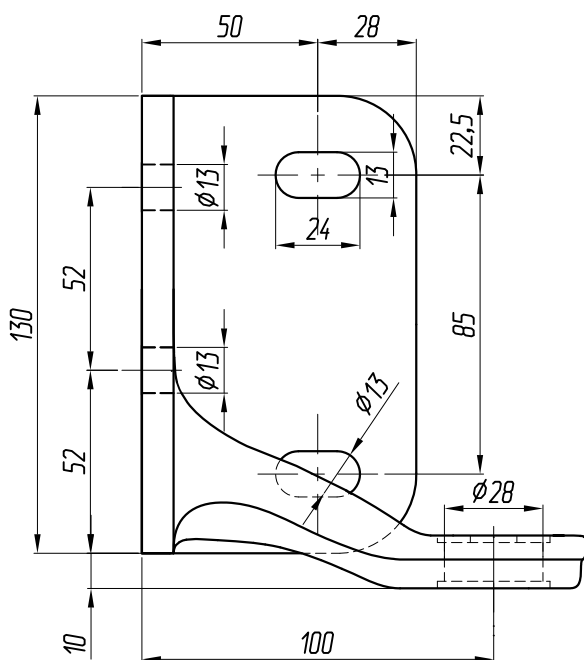
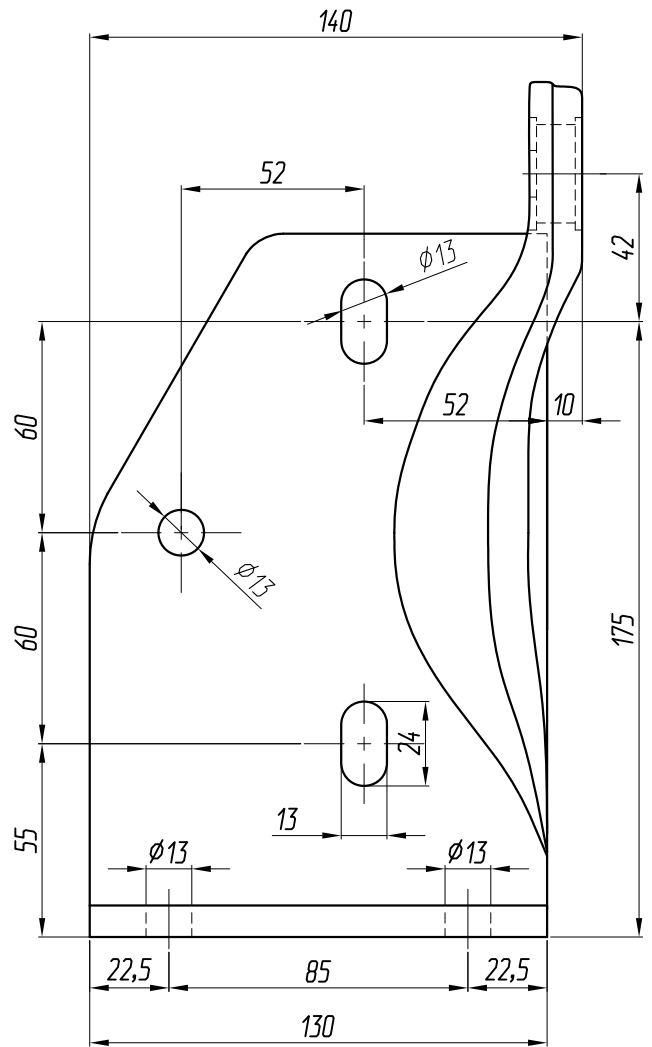
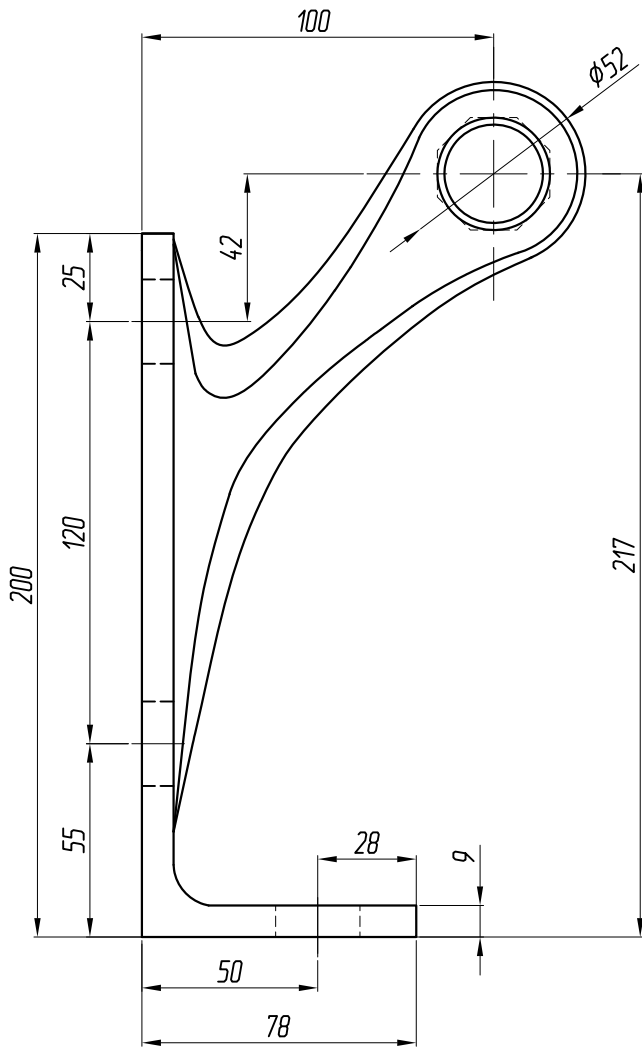
марка стали AISI 316
вес 1,3кг

ARP-100-1dt-90-PL



марка стали AISI 316
вес 3,0кг

ARP-100-1dt-90-PR



марка стали AISI 316
вес 3,0кг

ARP-100-PL

