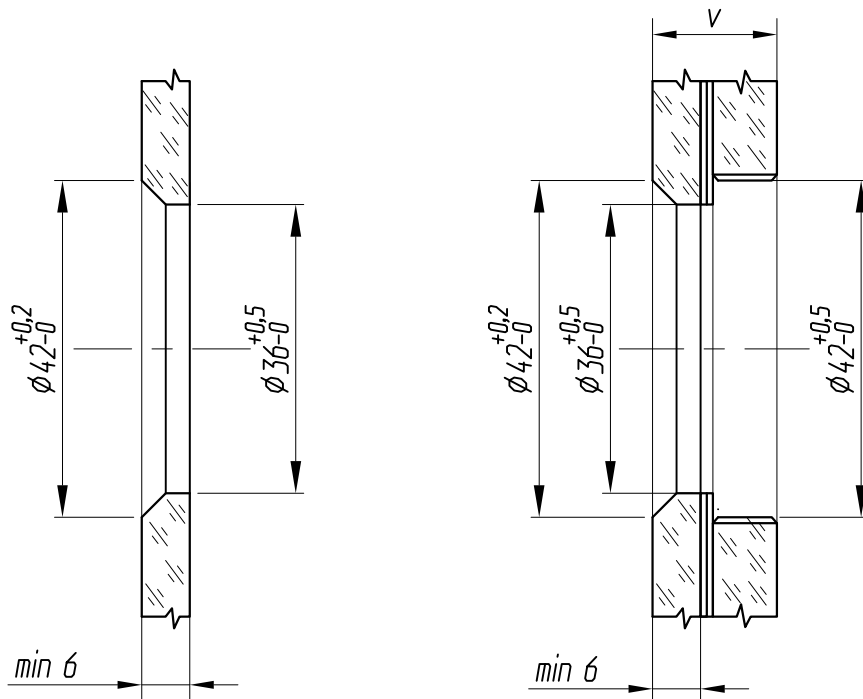
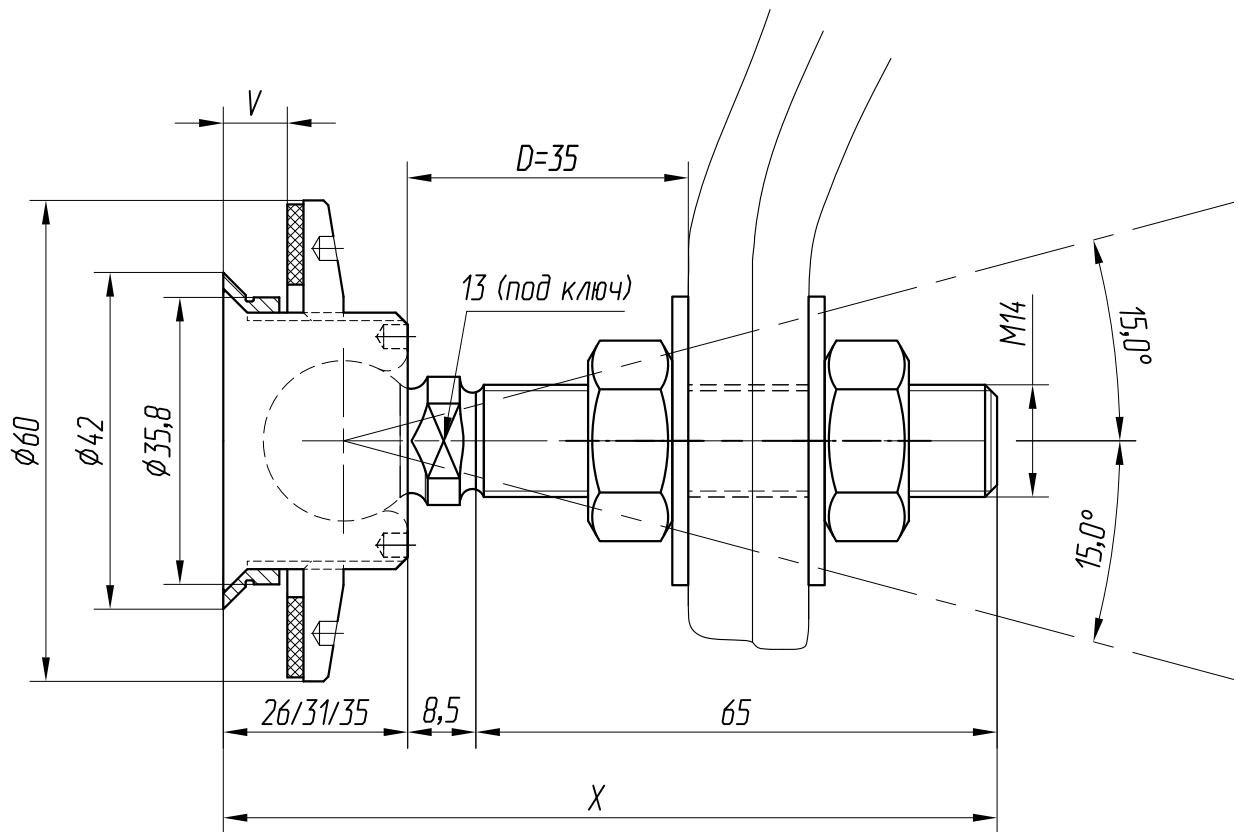


ARP-Z800



V – толщина стекла/триплекса при 26 (мин 6мм–17,52мм),
при 31 (13,52мм–21,52мм), при 35 (15,52мм–25,52мм)

ARP-Z800 рутель для стекла/триплекса под зенковку