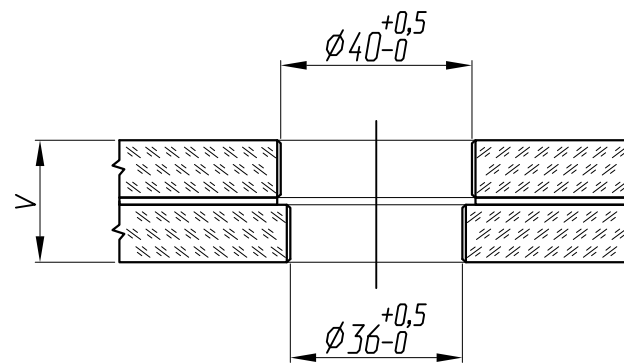
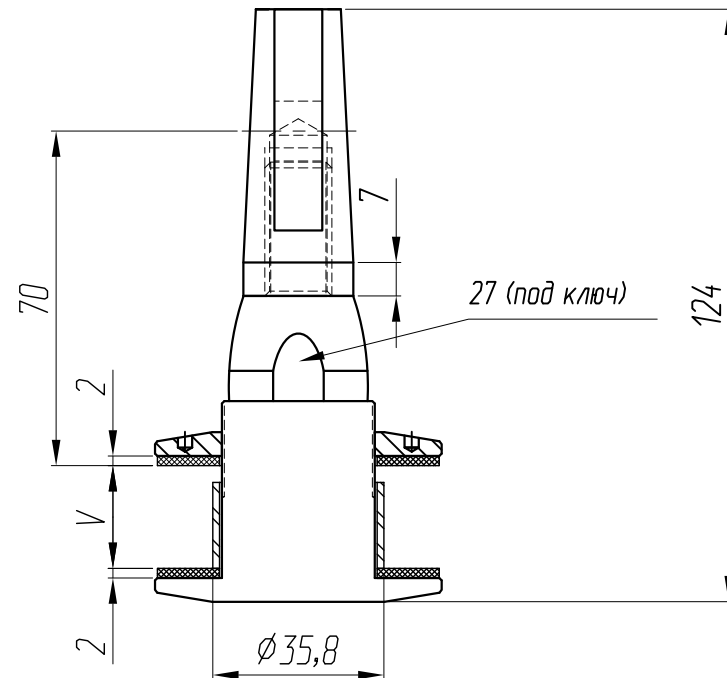
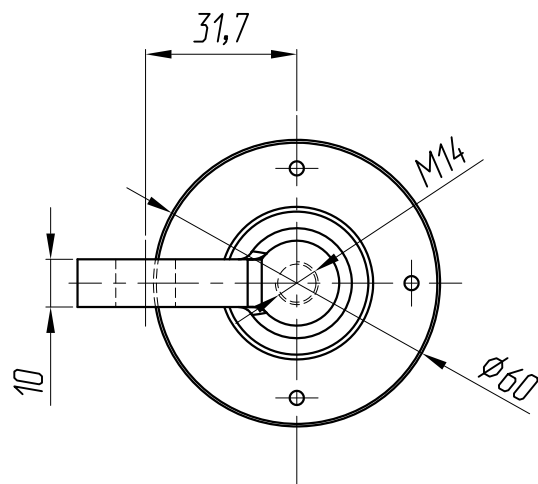
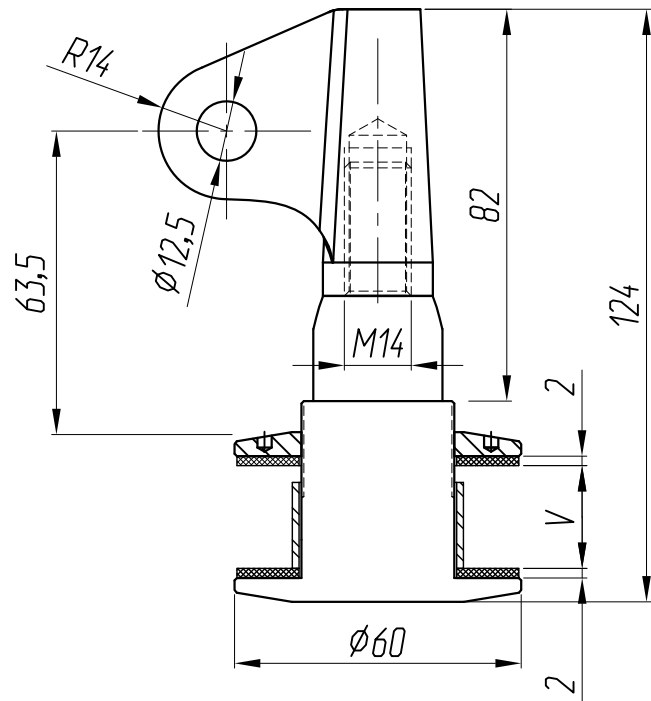


ARP-KU-65



V-толщина триплекса от 8 мм до 25,52 мм