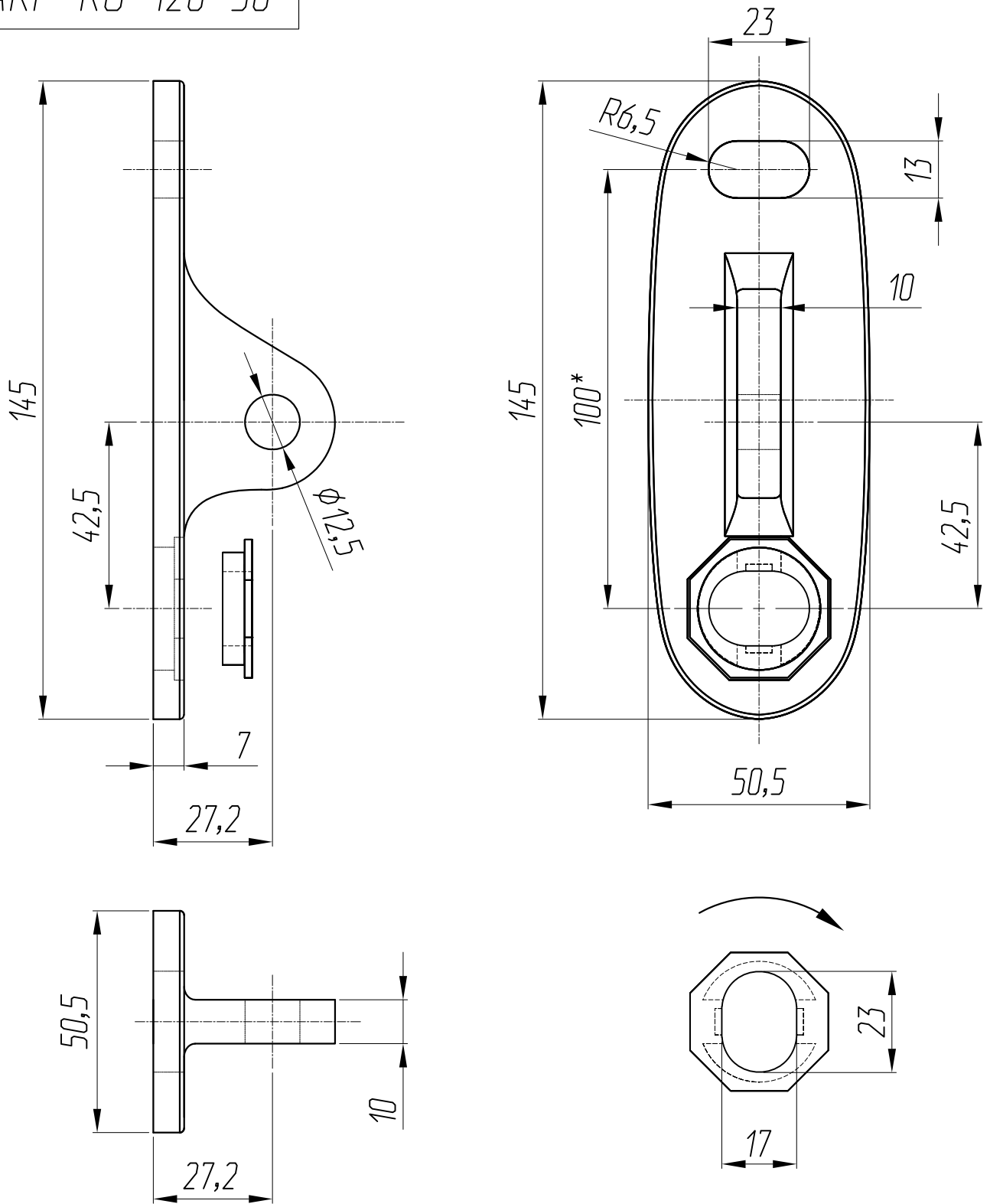


ARP-KU-120-50



* в зависимости от положения специальной вставки с овальным отверстием, межосевое расстояние может быть увеличено до 105 мм

Вес: 0,42 кг