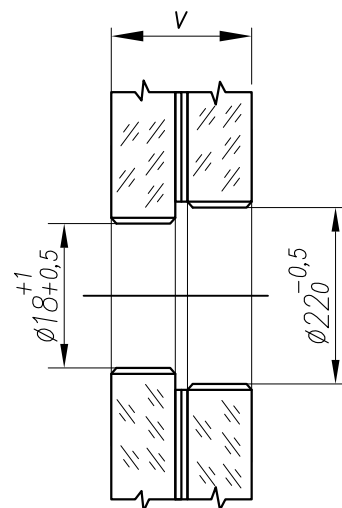
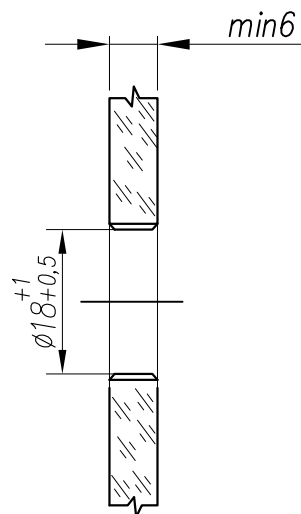
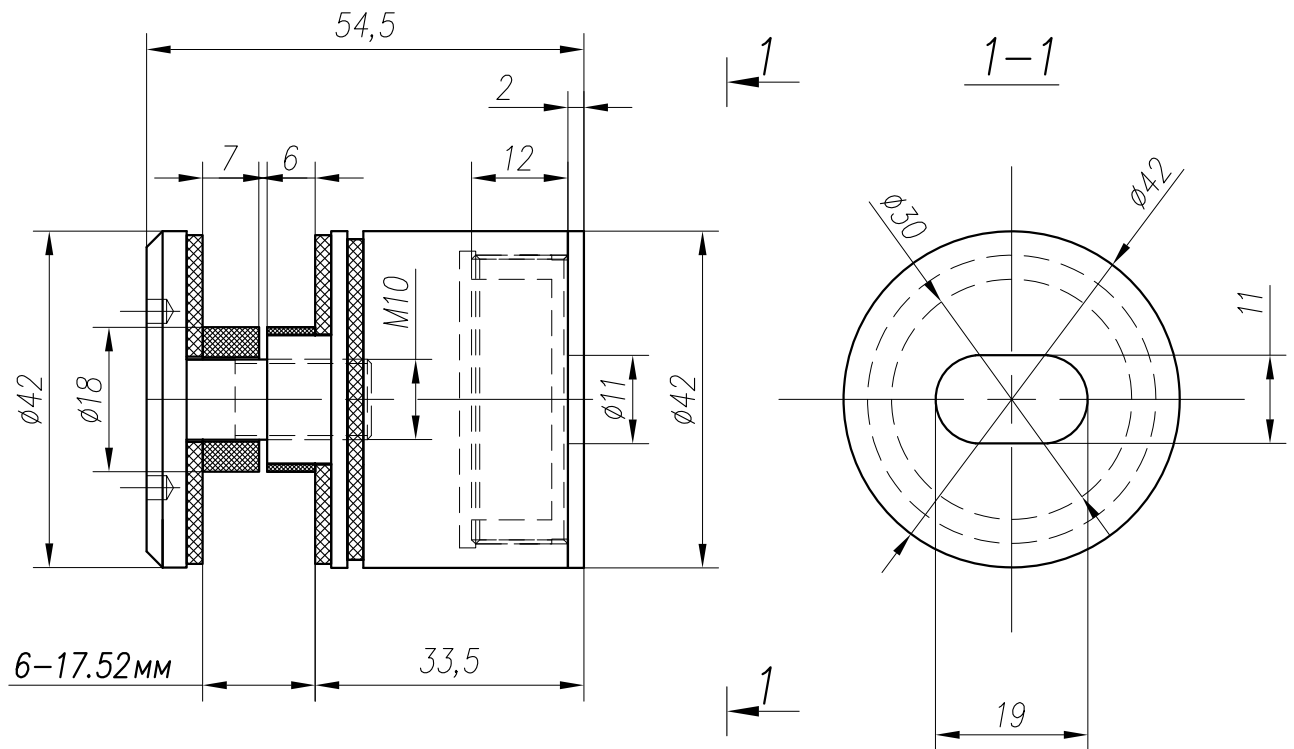


ARP-F1000L



V – толщина стекла/триплекса
 ARP-F1000L точечное крепление для
 стекла/триплекса под цилиндрическое
 отверстие в стекле