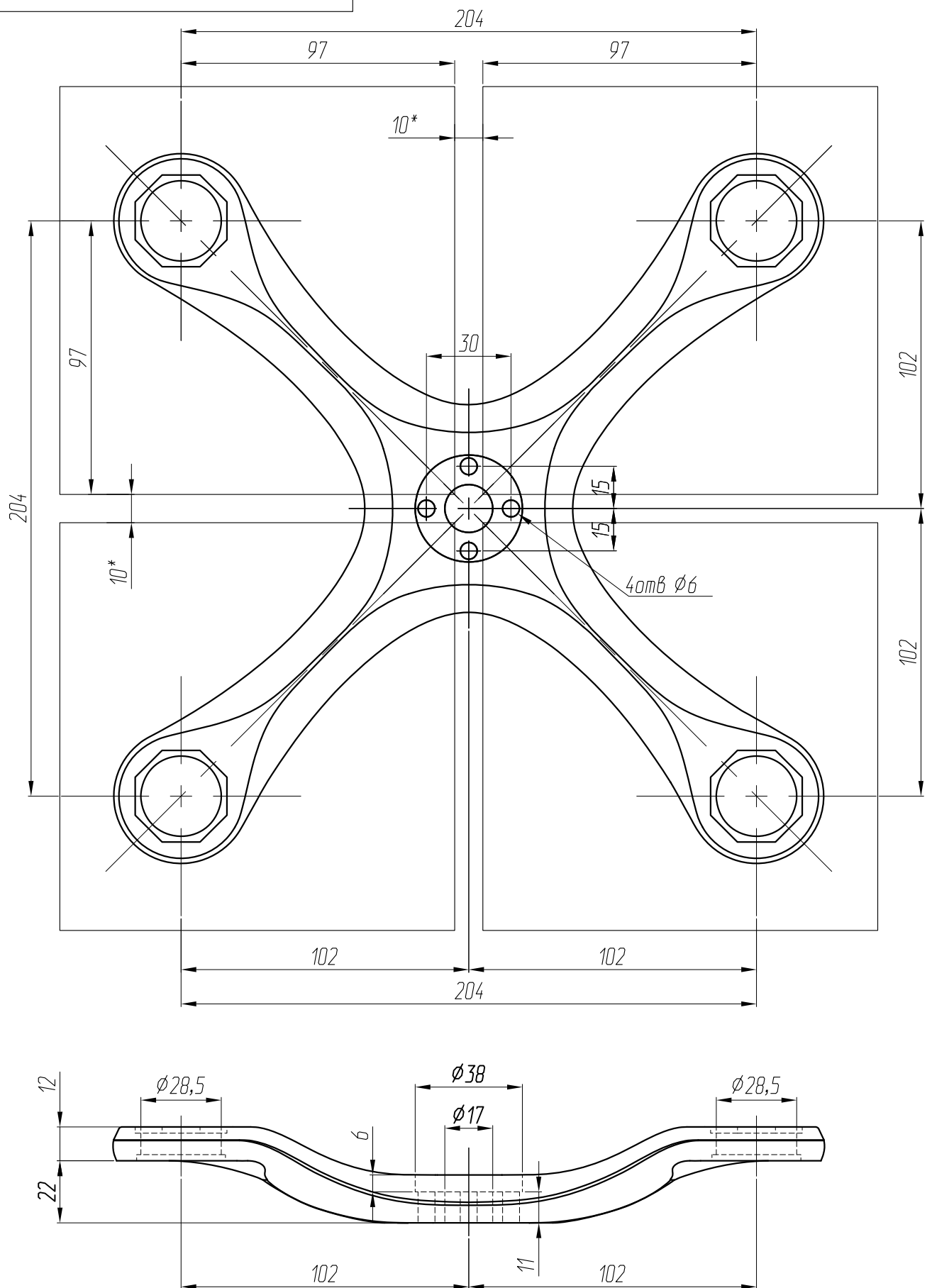


ARP-350-4dt



*полный перечень рекомендаций смотри ГОСТ 30698-2014

Вес: 1.65 кг

ARP | АРХИТЕКТУРНЫЕ
СИСТЕМЫ
ОСТЕКЛЕНИЯ

WWW.ARPRUS.COM
INFO@ARPRUS.COM