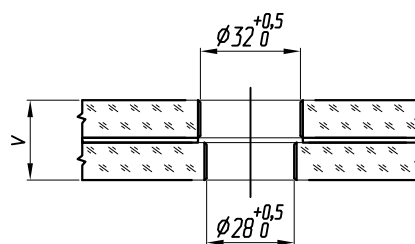
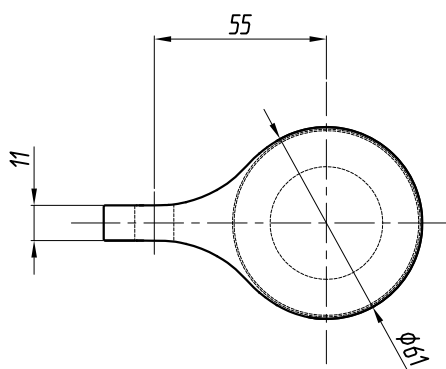
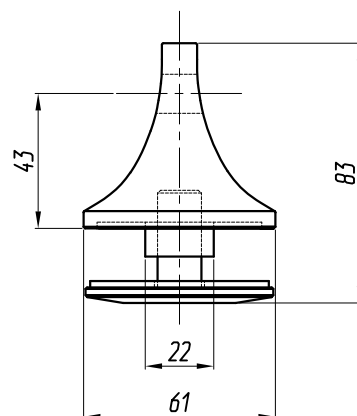
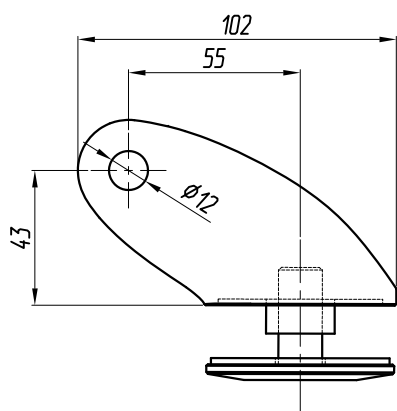


ARP-UL-55



*V-толщина триплекса от 10 мм до 25,52 мм*