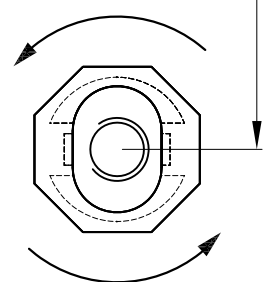
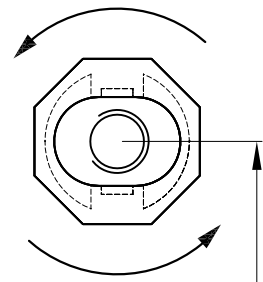
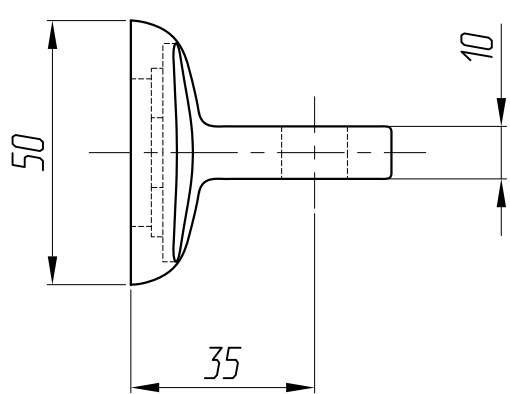
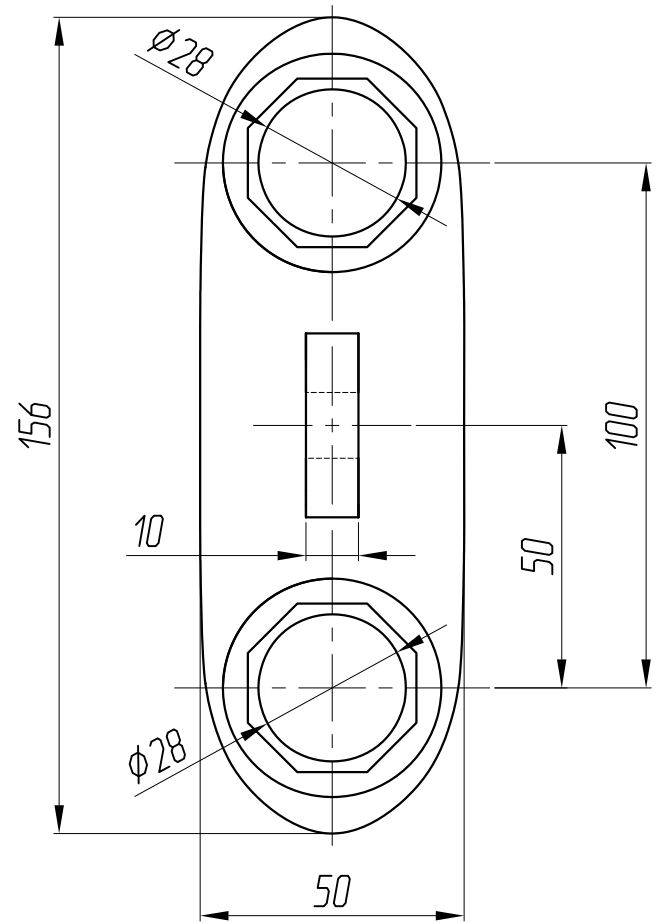
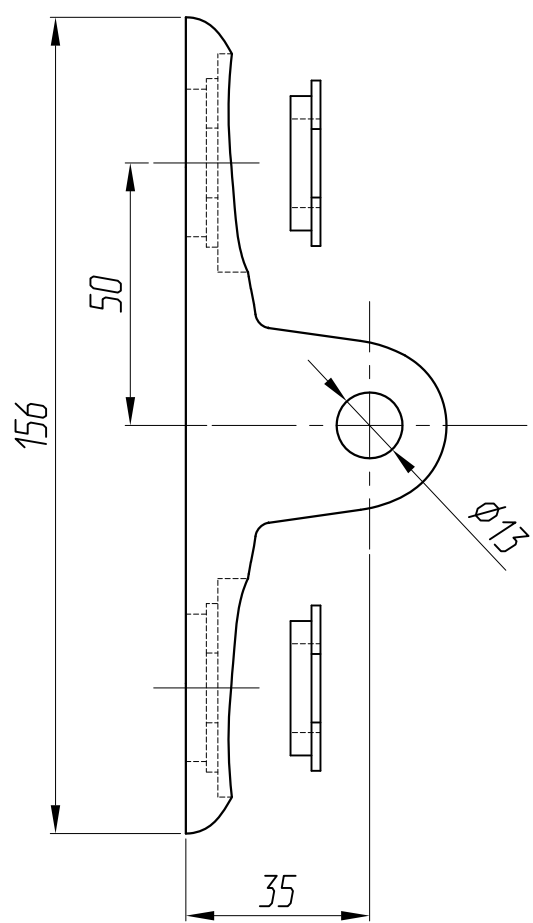


ARP-LL-145



100*

*В комплектацию кронштейна входит специальная вставка позволяющая регулировать диапазон установки шпильки M12 от 90 до 110 мм

Вес: 0,51 кг