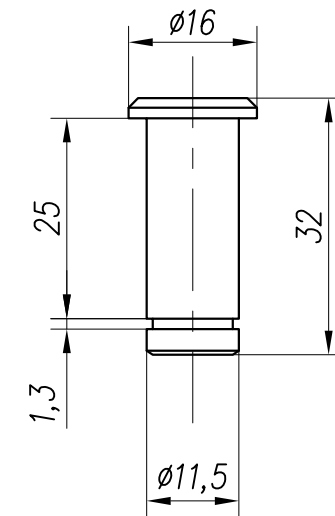
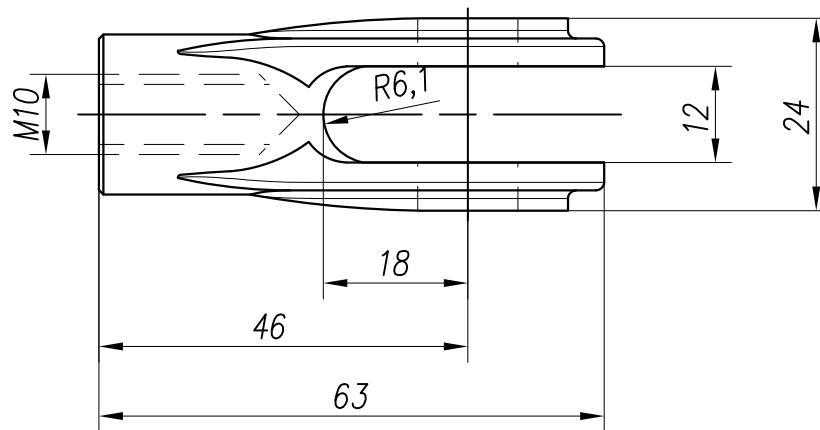
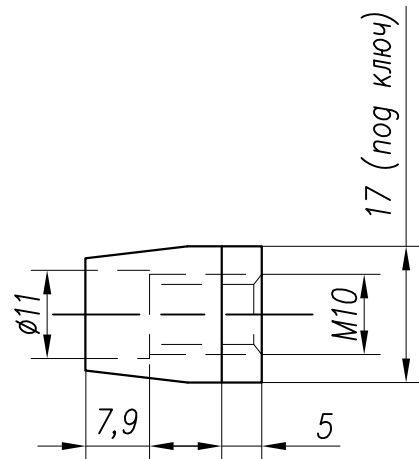
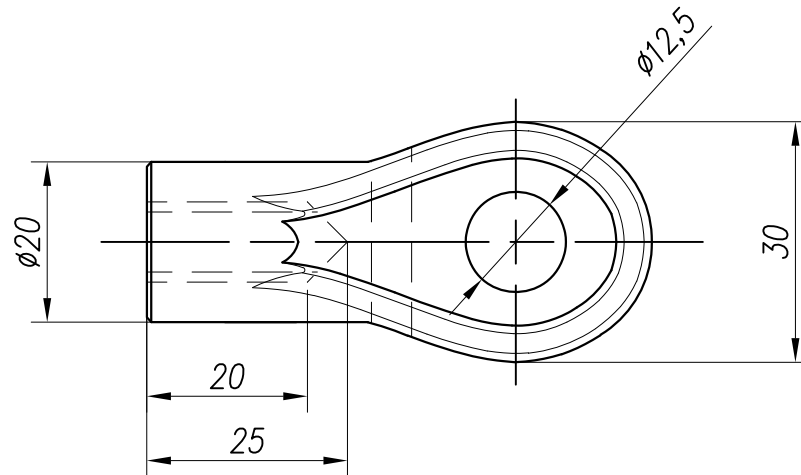
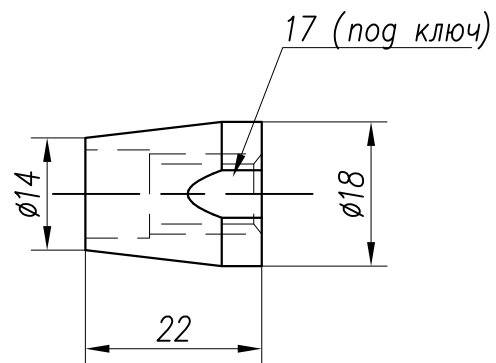
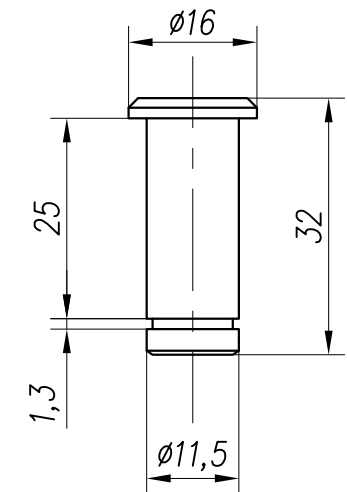
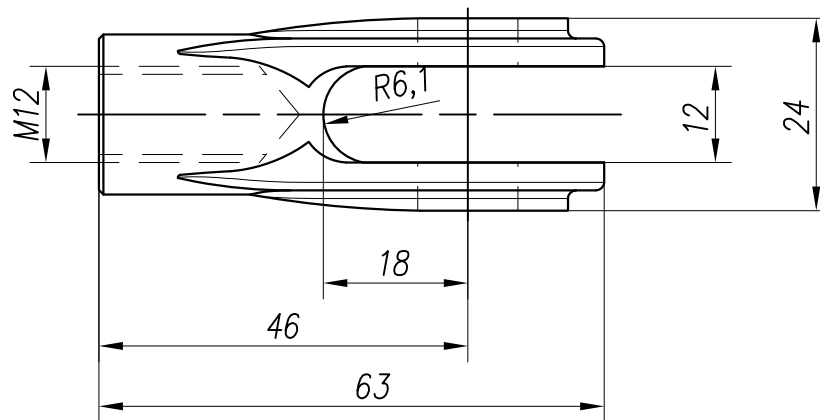
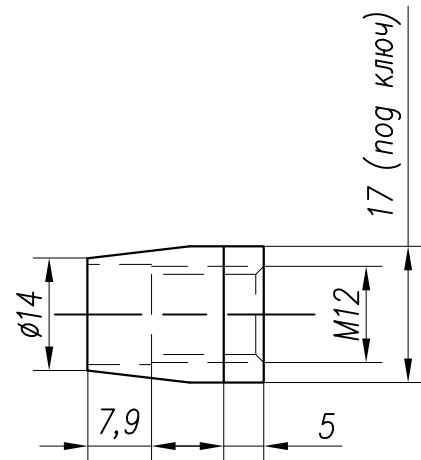
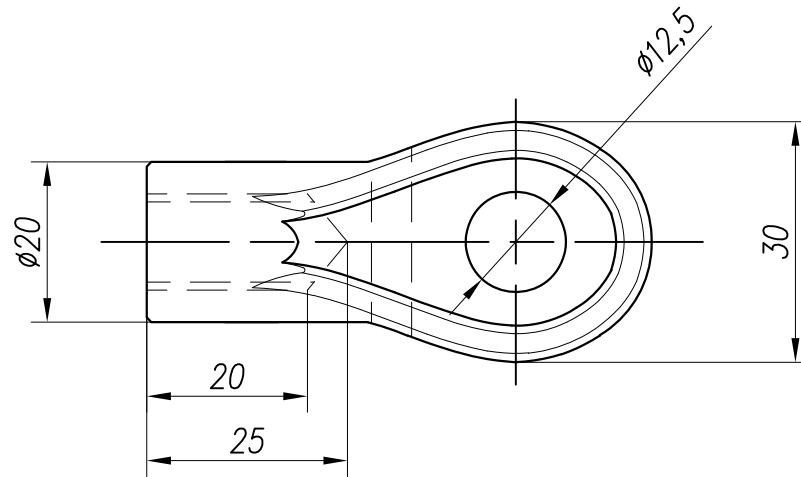
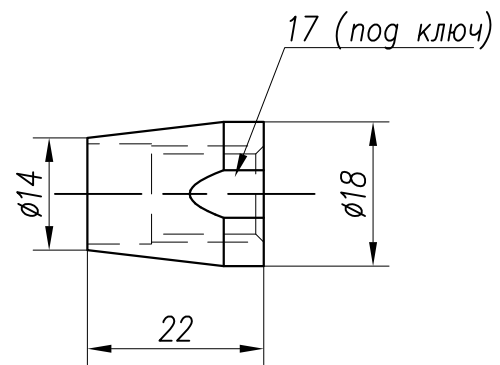


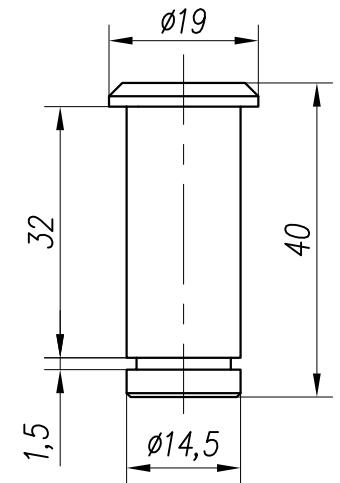
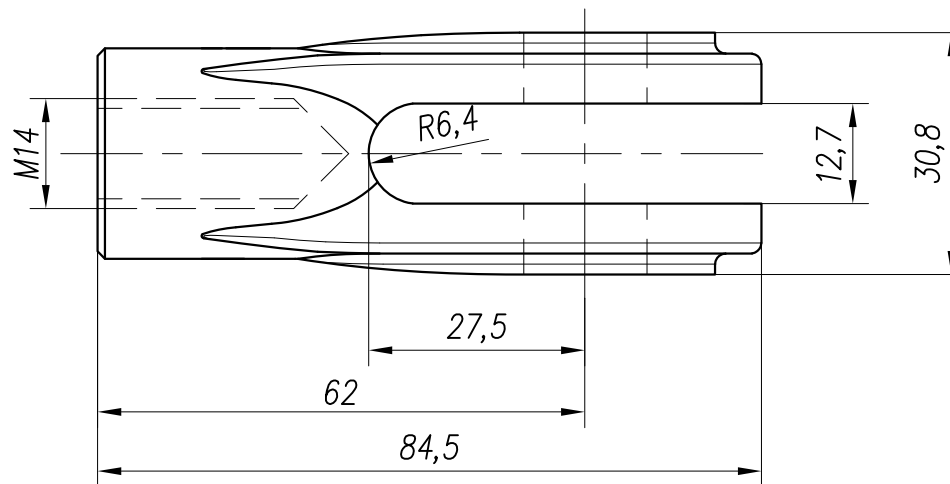
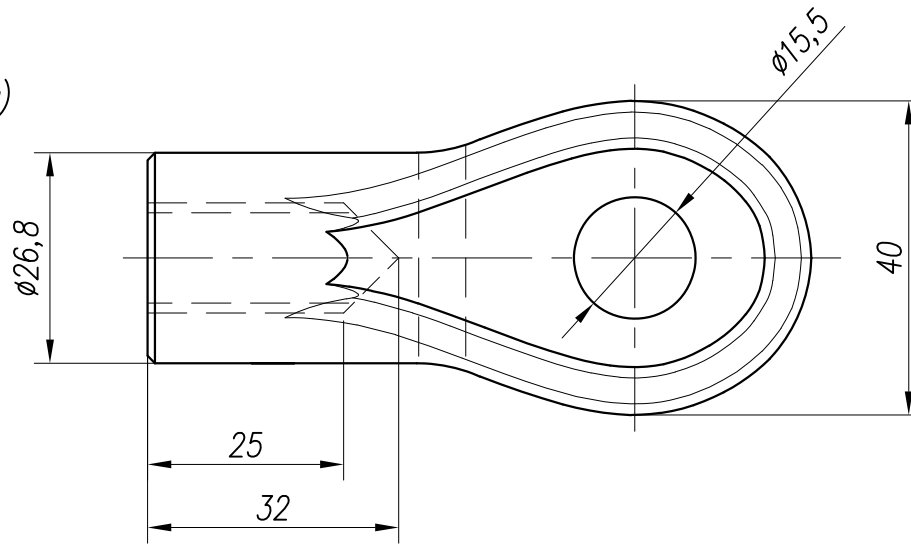
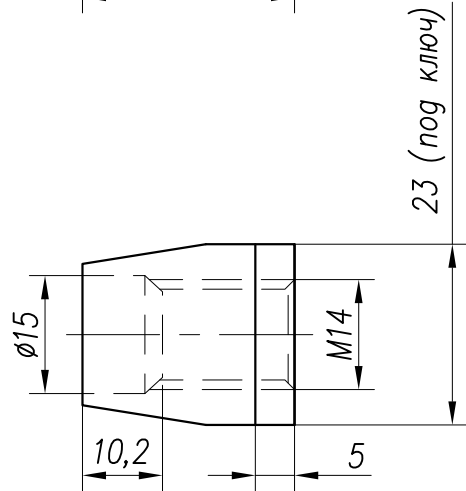
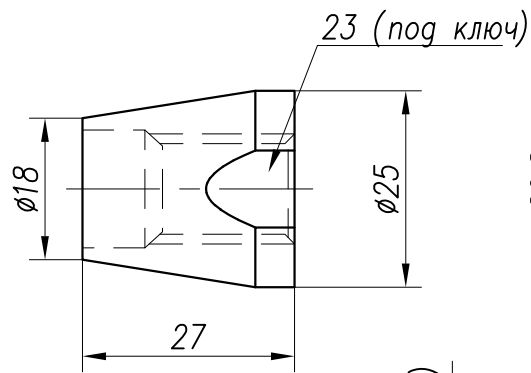
# ARP-F-M10



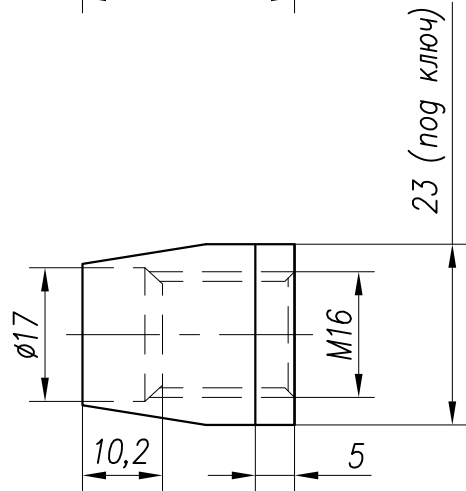
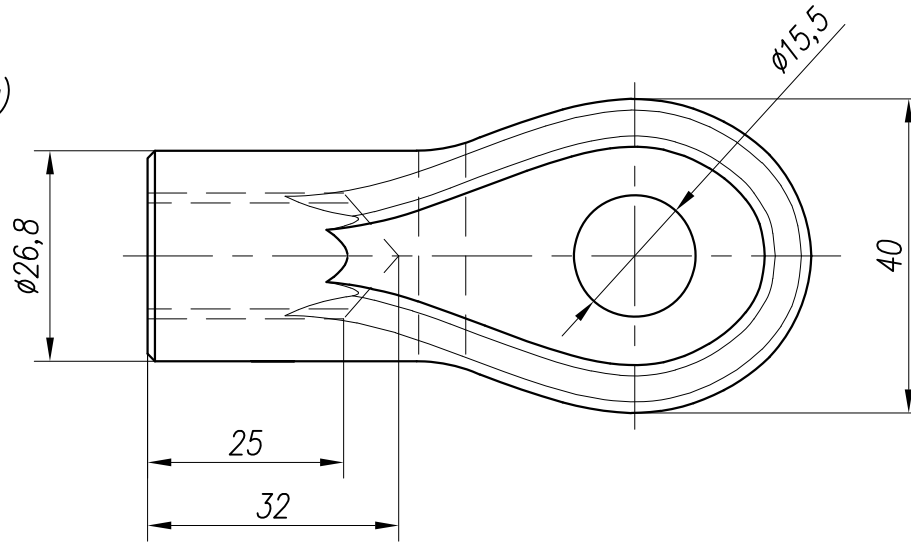
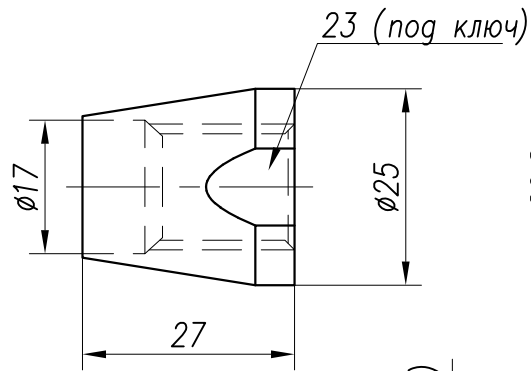
# ARP-F-M12



# ARP-F-M14



# ARP-F-M16



23 (по ключ)

