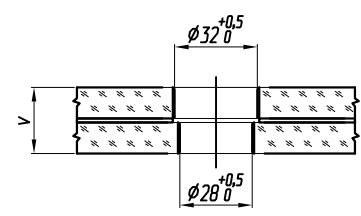
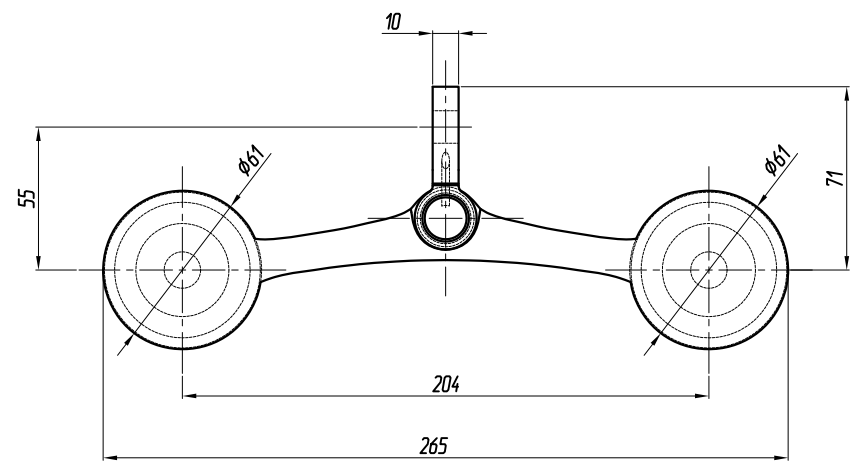
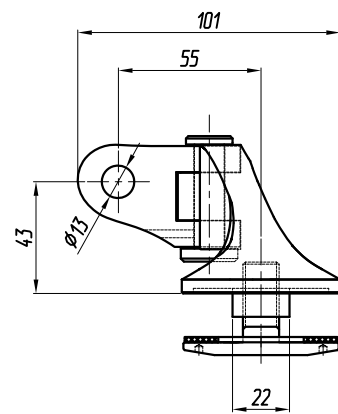
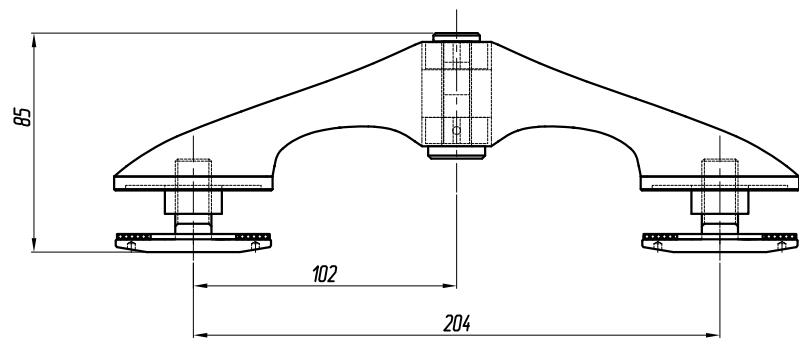


ARP-2UL-204



V-толщина триплекса от 10 мм до 25,52 мм