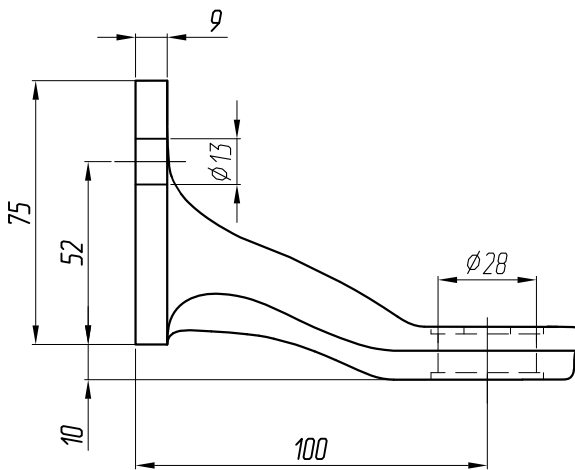
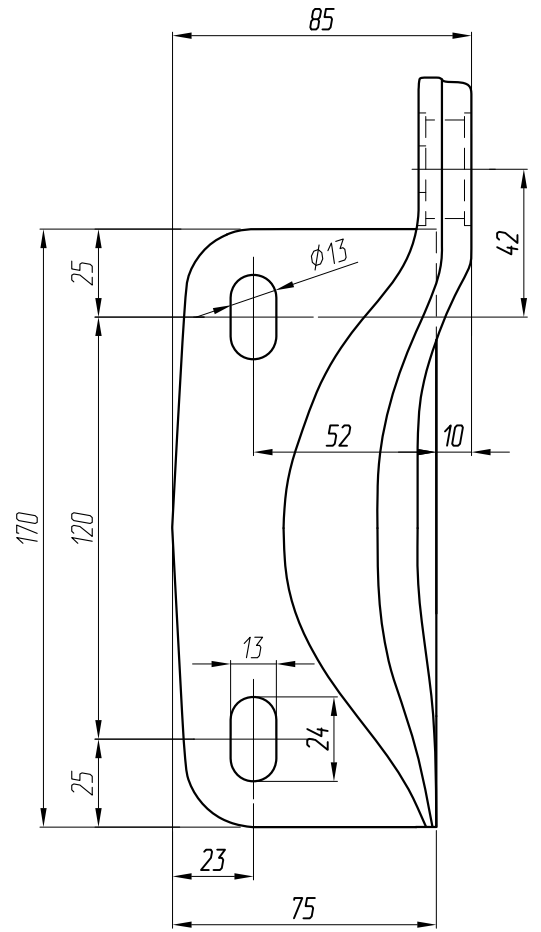
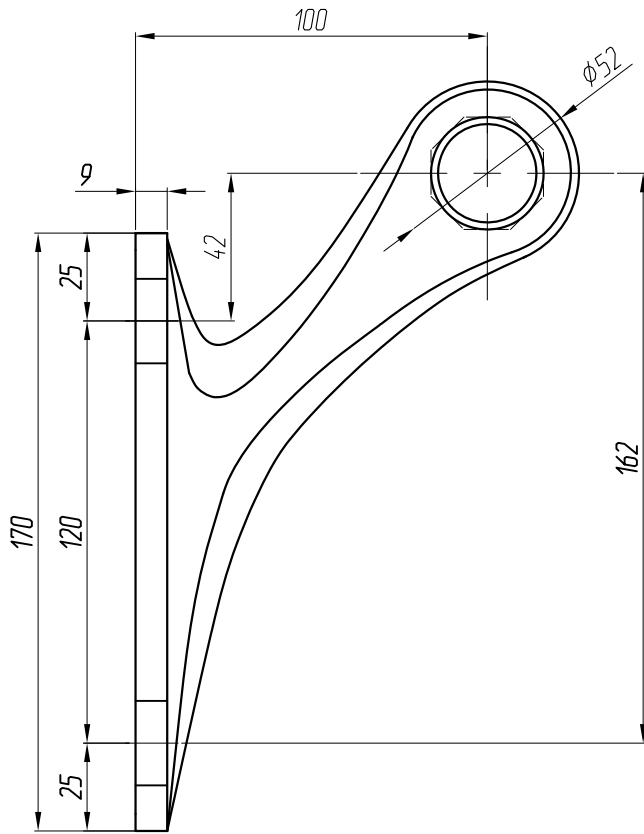


ARP-100-1dt-90-R



AISI 316

Weight: 1,65 kg

[WWW.ARPRUS.COM](http://WWW.ARPRUS.COM)

[INFO@ARPRUS.COM](mailto:INFO@ARPRUS.COM)