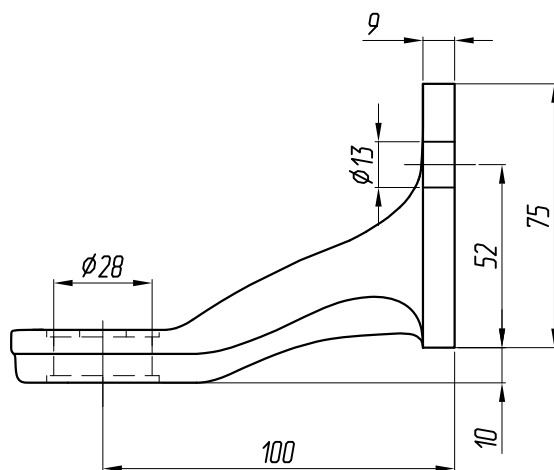
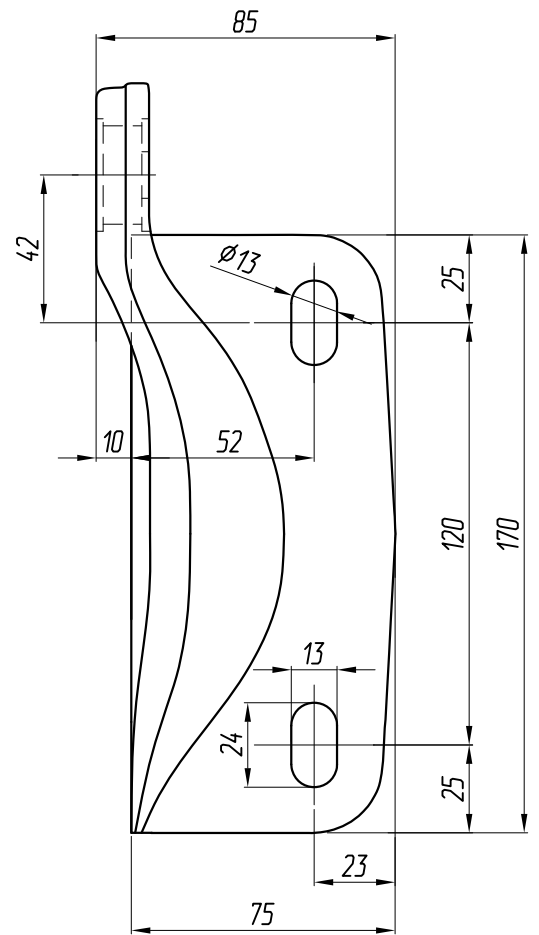
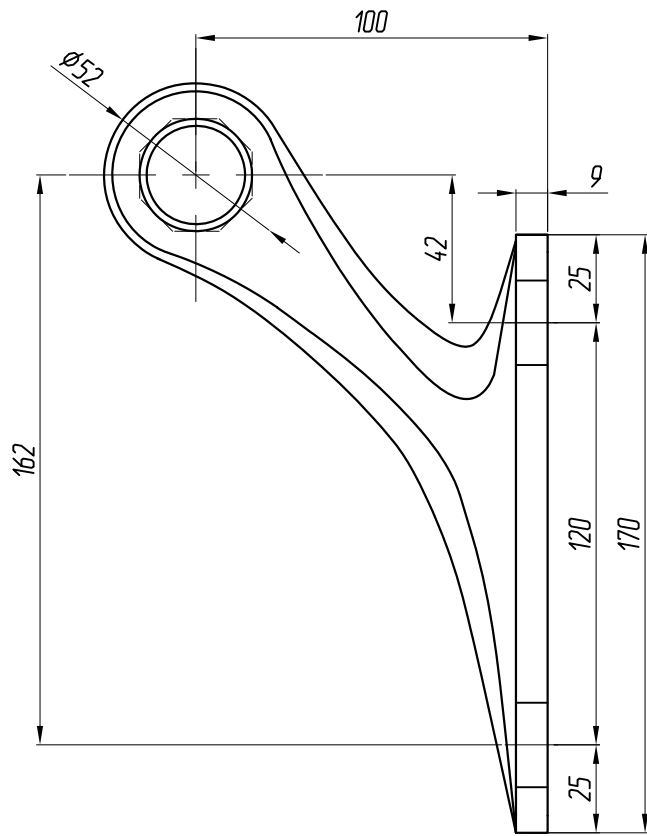


ARP-100-1dt-90-L



AISI 316  
Weight: 1,65 kg

WWW.ARPRUS.COM  
INFO@ARPRUS.COM